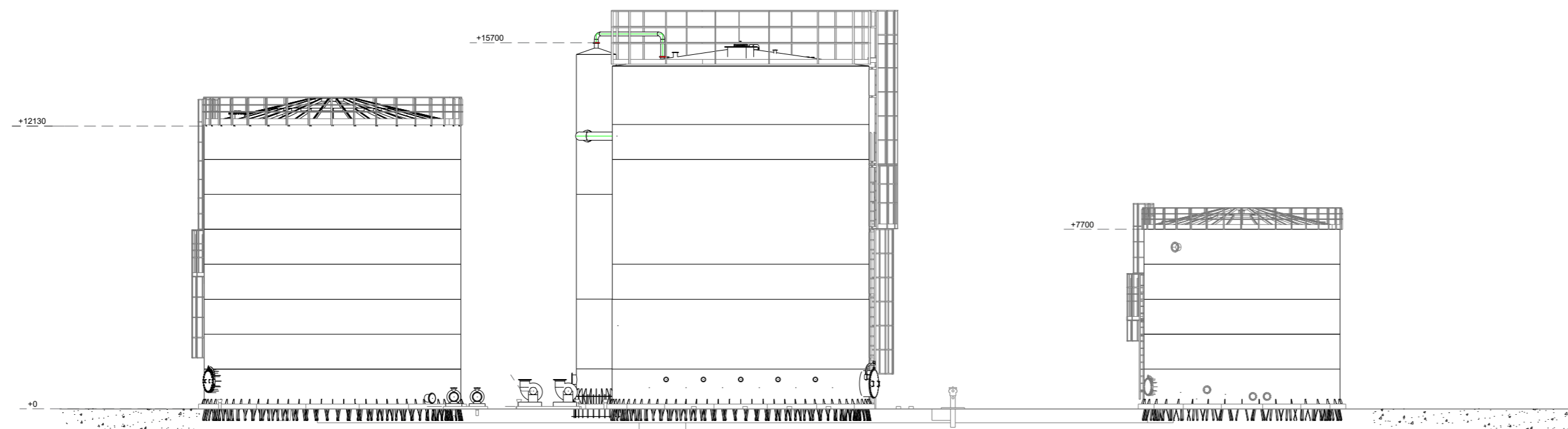
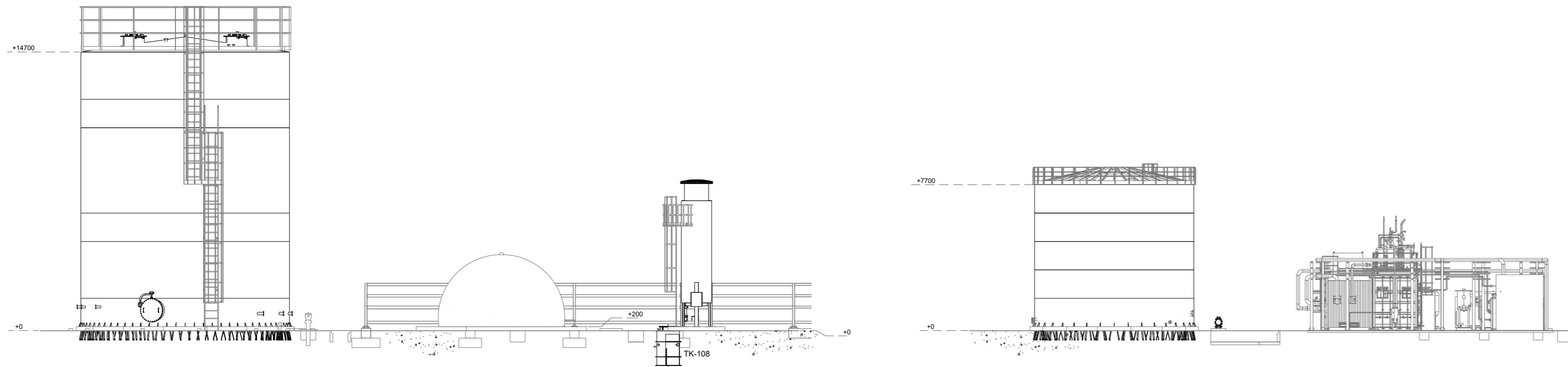


1 SEZIONE

3 SEZIONE
Scale: 1:100

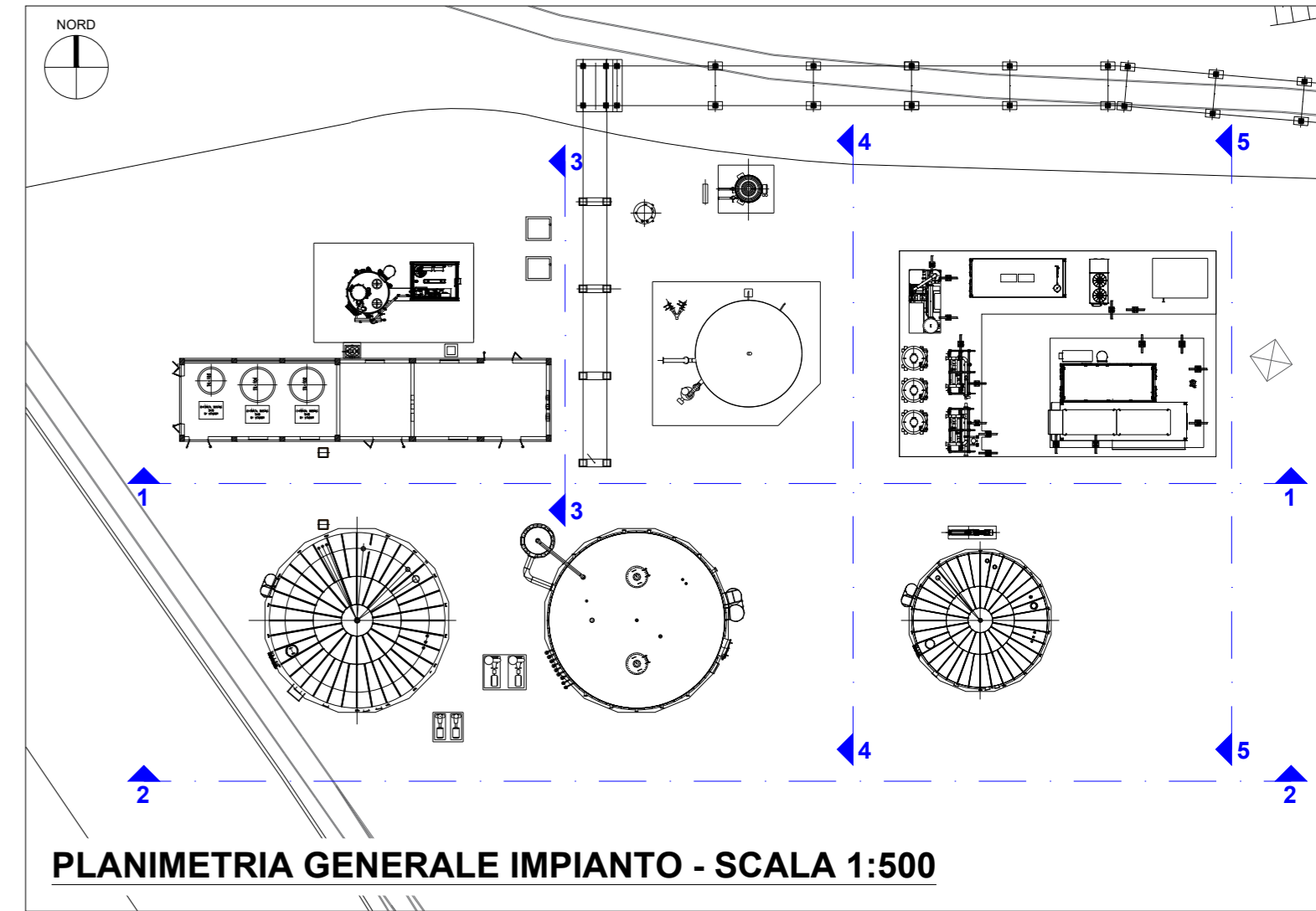


2 SEZIONE
Scale: 1:100



4 SEZIONE
Scale: 1:100

5 SEZIONE
Scale: 1:100



PLANIMETRIA GENERALE IMPIANTO - SCALA 1:500

REGIONE ABRUZZO
Provincia di L'Aquila
Comune di Avezzano

BURGO GROUP S.P.A.

Sede legale: Via Piave, 1, 36077 - Altavilla Vicentina (VI)
pec: info@burgogroup.com - segreteria@pec.burgogroup.com

Oggetto:

AUTORIZZAZIONE ALLA COSTRUZIONE ED ESERCIZIO DI IMPIANTO PER LA PRODUZIONE DI BIOMETANO DI TAGLIA PARI A 250 Sm³/h SITO NEL COMUNE DI AVEZZANO (AQ)

VAR PAS
PROT. N.0074734/2025 DEL 15/11/2024

Progettista:



IGW srl
Via Pradazzo 7 - 40012 Calderara di Reno (BO)
C.F. e P.IVA 01556330197
Tel: 051.0339654
Email: info@igwsrl.eu - sito: www.igwsrl.com

N. Disegno:
405_AR_02

405_AR_02_00
Prospetti in Variante

Elaborato N:
02

Revisione N:
00

Scala:
Varie

Formato:
755 x 460

Data:
19/03/26

Responsabile Tecnico:
Claudio Orsi

Disegnatore:
Silvio Terribile

Note:

Documento di proprietà esclusiva della BURGO GROUP S.P.A.
E' vietata la sua riproduzione, anche parziale, e la sua consegna a terzi senza preventiva autorizzazione scritta.
(Art.621, 622 e 623 codice penale; 2105,2598 codice civile; Artt. 98 e 99 D.Lgs 10.02.2005 n.30)